

# Fiche technique

Caractéristiques du produit



## Plaque de cuisson 75x55 drop-in électrique chromée lisse 400 V

<b>Modèle</b>	<b>Code SAP</b>	00007465
FTLD-68ETS	<b>Groupe d'articles</b>	Grilles et plaques de cuisson



- Type de surface de l'appareil: Lisse
- Dimensions de la planche à griller [mm x mm]: 600 x 800
- Épaisseur de la planche à griller [mm]: 14.00
- Matériau de la plaque supérieure: Super chrome
- Taille de la grille [mm x mm]: 450 x 795
- Tiroir de récupération de la graisse: Oui
- Zones chauffantes indépendantes: Contrôle séparé pour chaque zone de chauffage
- Température maximale de l'appareil [° C]: 300
- Rebord amovible: Oui

<b>Code SAP</b>	00007465	<b>Alimentation</b>	400 V / 3N - 50 Hz
<b>Largeur nette [mm]</b>	800	<b>Dimensions de la planche à griller [mm x mm]</b>	600 x 800
<b>Profondeur nette [mm]</b>	600	<b>Taille de la grille [mm x mm]</b>	450 x 795
<b>Hauteur nette [mm]</b>	220	<b>Type de surface de l'appareil</b>	Lisse
<b>Poids net [kg]</b>	60.00	<b>Type de plan de travail</b>	Emboutie aux formes et angles arrondis - nettoyage d'entretien confortable
<b>Puissance électrique [kW]</b>	9.000		

# Fiche technique

Dessin technique



## Plaque de cuisson 75x55 drop-in électrique chromée lisse 400 V

Modèle

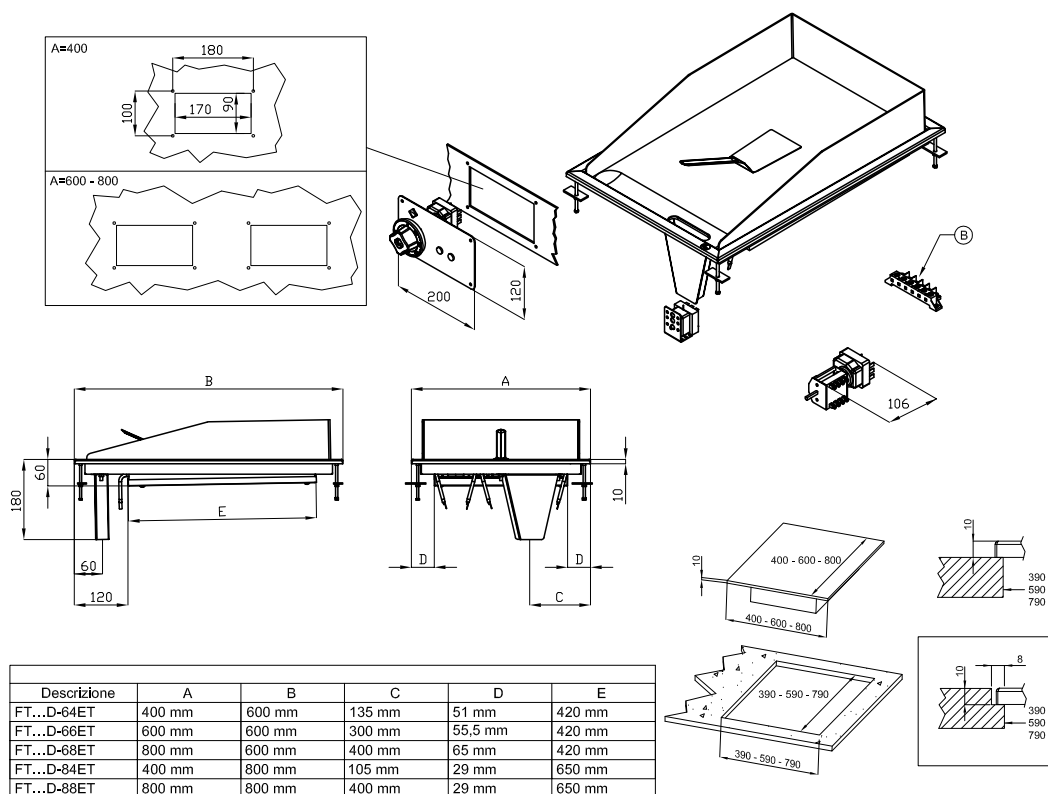
Code SAP

00007465

FTLD-68ETS

Groupe d'articles

Grilles et plaques de cuisson



A	Data plate		B	Electrical connection	
---	------------	--	---	-----------------------	--

# Fiche technique

Avantages du produit



## Plaque de cuisson 75x55 drop-in électrique chromée lisse 400 V

<b>Modèle</b>	<b>Code SAP</b>	00007465
<b>FTLD-68ETS</b>	<b>Groupe d'articles</b>	Grilles et plaques de cuisson

### 1 Conception entièrement en acier inoxydable

- Longue durée de vie
- Durabilité du matériau en acier inoxydable AISI 304
- Le matériau ne rouille pas
  - Économies sur les interventions d'entretien
  - Service facile et plus rapide

### 2 Degré de protection des commandes IPX5

- Système sans entretien
- Résistant aux éclaboussures
- Longue durée de vie
  - Économies sur les interventions d'entretien
  - Nettoyage facile de l'appareil

### 3 Unité de cuisson intégrée

- Utilisations diverses
- Possibilité de placement dans des espaces plus petits
  - Manipulation simple
  - Économies sur le soubassement

### 4 Rebord haut amovible

- De meilleures conditions d'hygiène
- Empêcher les éclaboussures de graisse sur l'équipement secondaire
  - Facile d'entretien
  - Nettoyage facile

### 5 Plaque lisse en acier chromé

- Le produit accroche moins et est plus facile à nettoyer
- Bon réchauffement de la viande avec une rainure
  - Gagner du temps lors de la préparation des repas
  - Il n'y a pas de surchauffe et pas de longue préparation des aliments

# Fiche technique

## Paramètres techniques



### Plaque de cuisson 75x55 drop-in électrique chromée lisse 400 V

<b>Modèle</b>	<b>Code SAP</b>	00007465
<b>FTLD-68ETS</b>	<b>Groupe d'articles</b>	Grilles et plaques de cuisson

**1. Code SAP:**

00007465

**2. Largeur nette [mm]:**

800

**3. Profondeur nette [mm]:**

600

**4. Hauteur nette [mm]:**

220

**5. Poids net [kg]:**

60.00

**6. Largeur brute [mm]:**

1080

**7. Profondeur brute [mm]:**

630

**8. Hauteur brute [mm]:**

470

**9. Poids brut [kg]:**

65.00

**10. Type d'appareil:**

Appareil électrique

**11. Type de construction de l'appareil:**

Drop-In

**12. Puissance électrique [kW]:**

9.000

**13. Alimentation:**

400 V / 3N - 50 Hz

**14. Indice de protection d'enveloppe:**

IPX5

**15. Couleur de l'appareil:**

Acier inoxydable

**16. Matériel:**

Inox

**17. Indicateurs:**

Voyants de marche et de préchauffement du four

**18. Type de plan de travail:**

Emboutie aux formes et angles arrondis - nettoyage d'entretien confortable

**19. Matériau de la plaque supérieure:**

Super chrome

**20. Épaisseur de la plaque supérieure [mm]:**

14.00

**21. Température maximale de l'appareil [° C]:**

300

**22. Température minimale de l'appareil [° C]:**

50

**23. Accès au service:**

De l'avant en retirant le panneau avant

**24. Thermostat de sécurité:**

Oui

**25. Dimensions de la planche à griller [mm x mm]:**

600 x 800

**26. Épaisseur de la planche à griller [mm]:**

14.00

**27. Tiroir de récupération de la graisse:**

Oui

**28. Zones chauffantes indépendantes:**

Contrôle séparé pour chaque zone de chauffage

# Fiche technique

Paramètres techniques



## Plaque de cuisson 75x55 drop-in électrique chromée lisse 400 V

<b>Modèle</b>	<b>Code SAP</b>	00007465
<b>FTLD-68ETS</b>	<b>Groupe d'articles</b>	Grilles et plaques de cuisson

### 29. Rebord amovible:

Oui

### 31. Type de surface de l'appareil:

Lisse

### 30. Taille de la grille [mm x mm]:

450 x 795